

Produkt zgodny z normami: **EN71, EN62115.**
Product complies with: **EN71, EN62115.**
Produkt konform mit den Normen: **EN71, EN62115.**

TOYZ®
by CARETERO

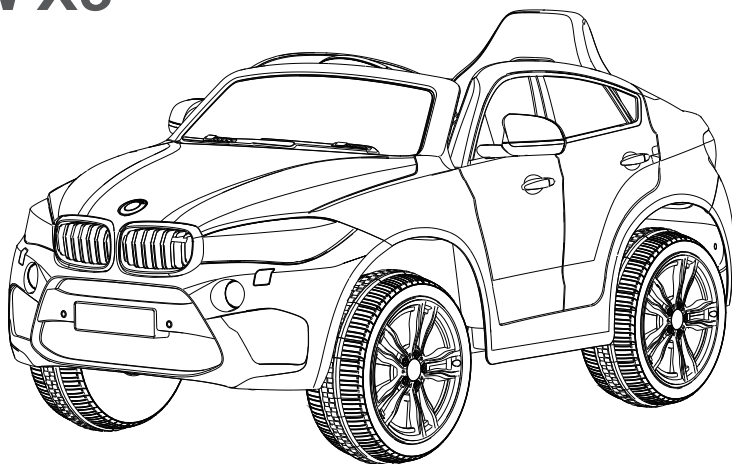
INSTRUKCJA UŻYTKOWANIA/ USER MANUAL/ BEDIENUNGSANLEITUNG

POJAZD AKUMULATOROWY

BATTERY OPERATED RIDE-ON CAR

BATTERIEBETRIEBENES FAHRZEUG

BMW X6



WAŻNE! Prosimy o uważne przeczytanie niniejszej instrukcji użytkowania przed pierwszym użyciem produktu. Instrukcję należy zachować na wypadek potrzeby ponownego z niej skorzystania.

IMPORTANT! Please read these instructions carefully before the first use of the product. This manual should be kept for future use.

WICHTIG! Wir bitten um genaues Durchlesen dieser Bedienungsanleitung vor der ersten Anwendung des Produkts. Die Bedienungsanleitung ist für den Fall der Notwendigkeit ihrer erneuten Nutzung aufzubewahren.



PL DANE TECHNICZNE

akumulator	6V7AH (2 sztuki)
silnik	12V 45W (2 sztuki)
ładowarka	wejście: AC220V, 50Hz, wyjście: DC12V 1A
maksymalne obciążenie	30 kg
czas użytkowania	do 2 godzin po ładowaniu
prędkość	3-5 km/h
wiek użytkownika	3-8 lat

PL INSTRUKCJA MONTAŻU

OSTRZEŻENIA: Produkt może być złożony wyłącznie przez osobę dorosłą. Produkt nie jest odpowiedni dla dzieci poniżej 3. roku życia. Przed pierwszym użyciem, koniecznie naładuj akumulatory do pełna (około 8-10 godzin), w przeciwnym razie może dojść do nieodwracalnego uszkodzenia akumulatorów.

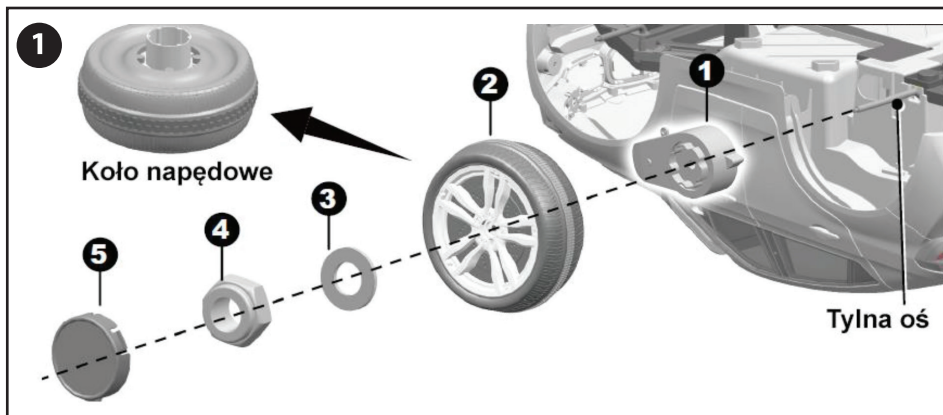
Pojazd powinien być zawsze używany pod nadzorem osoby dorosłej. Nie używać pojazdu w pobliżu schodów/dróg publicznych/samochodów i innych niebezpiecznych miejsc.

Pojazd może być użytkowany wyłącznie przez jedno dziecko jednocześnie.

Maksymalna waga użytkownika wynosi 30 kg. Podczas użytkowania pojazdu, dziecko musi siedzieć na siedzisku. Nie pozwalaj dziecku wstawać podczas jazdy.

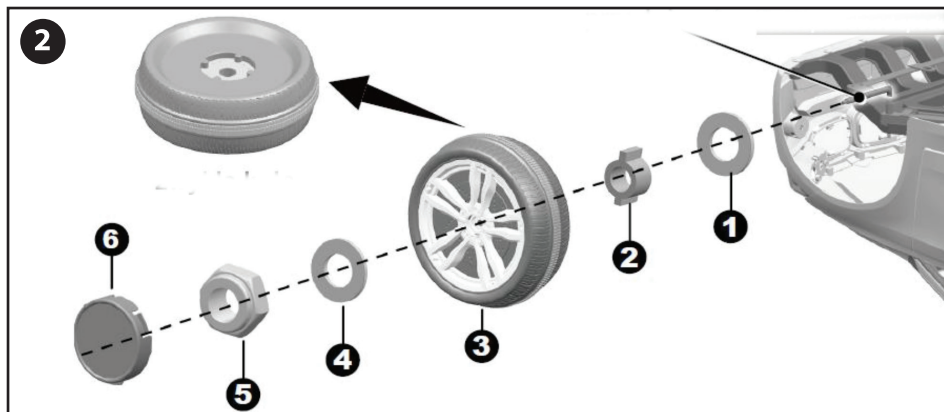
Podczas jazdy pojazdem, nie używaj nagle dźwigni do zmiany kierunku jazdy w przód/tył.

Regularnie sprawdzaj wszystkie połączenia kabli, akumulatorów. Sprawdzaj wszystkie elementy pojazdu, czy nie uległy uszkodzeniu. Jeśli jakikolwiek element pojazdu uległ uszkodzeniu, zaprzestań użytkowania pojazdu i skontaktuj się ze sprzedawcą. Jeśli nie używasz pojazdu przez dłuższy czas, odłącz kable od akumulatorów. Bezpieczny okres użytkowania produktu wynosi 3 lata.



MONTAŻ KÓŁ TYLNYCH

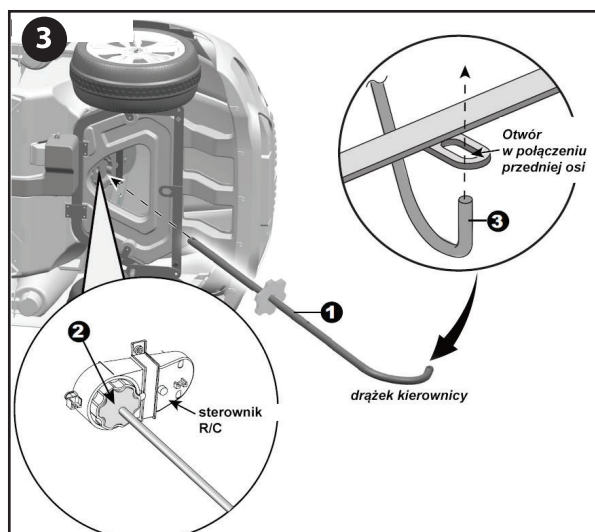
Odwróć pojazd spodem do góry. Zdejmij wszystkie części z tylnej osi. Wsuń motor na tylną oś zgodnie z przeznaczoną stroną. Motor oznaczony literą „R” powinien znajdować się po prawej, a literą „L” po lewej stronie pojazdu. Połącz silnik ze skrzynią przez większy otwór z tyłu pojazdu. Wsuń koło napędowe na tylną oś i połącz z motorem. Załóż podkładkę Ø12 na tylną oś. Zablokuj koło za pomocą nakrętki, przykręcając ją kluczem. Dopasuj i załóż kołpaki. Powtórz proces dla drugiej strony.



MONTAŻ KÓŁ PRZEDNICH

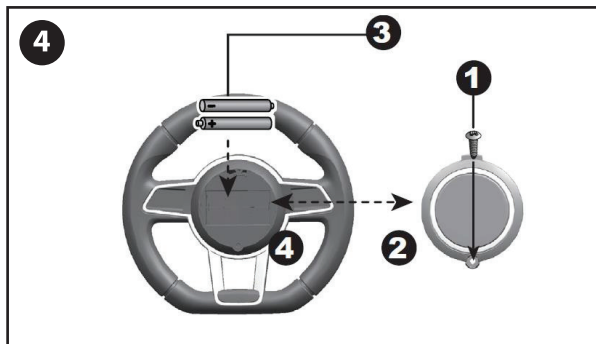
Odwróć pojazd spodem do góry. Zdejmij wszystkie części z przedniej osi. Załóż podkładkę $\varnothing 12$ na przednią oś. Włóż tulejkę na tylną oś. Załóż koło i upewnij się, że tulejka jest dobrze spasowana z kołem. Załóż podkładkę $\varnothing 12$ na przednią oś. Zablokuj koło za pomocą nakrętki, przykręcając ją kluczem. Dopasuj i załóż kołpaki. Powtórz proces dla drugiej strony.

Uwaga! Po montażu kół, sprawdź czy nie ma szczeliny między gwintem i składaną częścią (patrz na zdjęcia), jeśli różnica jest zbyt duża, należy dodać dwie lub trzy podkładki wewnątrz koła; po dokręceniu nakrętki na zewnątrz koła, proszę zakręcić koło palcem, aby sprawdzić, czy łatwo się kręci, jest to bardzo ważne, jeśli tak, to znaczy że działa sprawnie i wszystko jest prawidłowo zmontowane, jeśli natomiast nakrętka naciska na tarczę i koło nie może się kręcić, silnik może zostać łatwo uszkodzony!

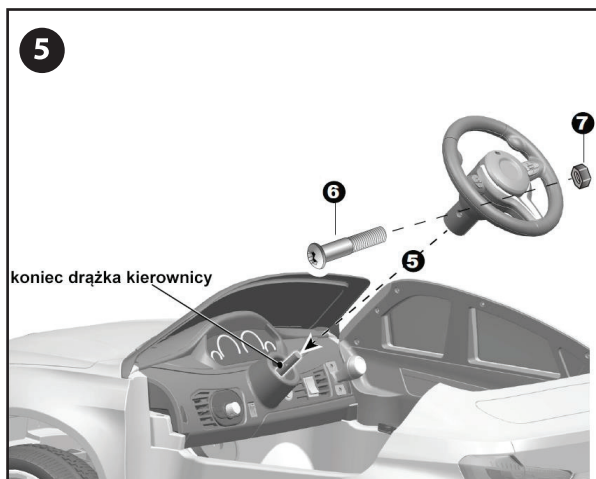


MONTAŻ KIEROWNICY

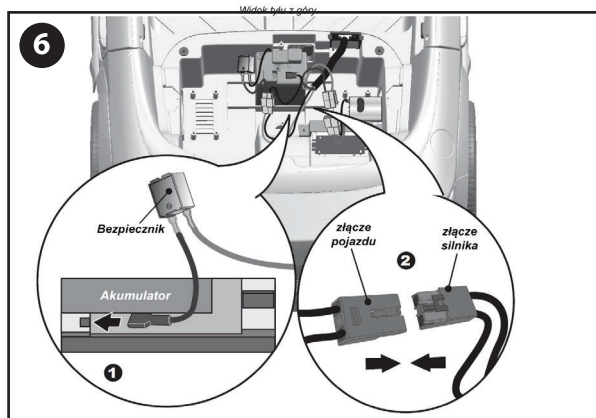
Położ pojazd na boku. Przymocuj sterownik R/C do przekładni kierowniczej i upewnij się, że jest odpowiednio dopasowany do przekładni. Włóż prosty koniec drążka kierownicy przez otwór w sterowniku R/C i otwór w przekładni kierowniczej od spodu, tak by wyszedł przez deskę rozdzielczą. Włóż wygięty koniec kolumny kierownicy przez otwór w przedniej osi.



Za pomocą śrubokręta odkręć wkręt od spodu kierownicy. Zdejmij pokrywę baterii. Umieść 2 baterie AA zgodnie z polaryzacją. Umieść pokrywę baterii na kierownicy i przykręć wkręt za pomocą śrubokręta.

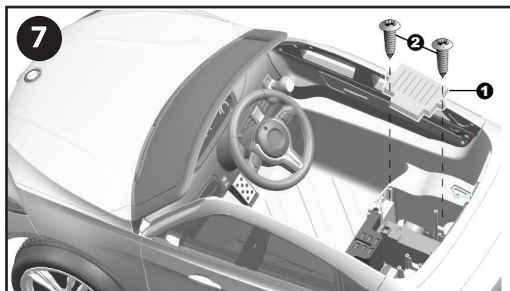


Postaw pojazd w normalnej pozycji. Usuń śrubę M5x35 i nakrętkę Ø5 z kierownicy. Umieść kierownicę na drążku kierownicy. Spasuj otwory kierownicy z otworami drążka. Zablokuj przykręcając M5x35 i nakrętkę Ø5 przez spasowane otwory.



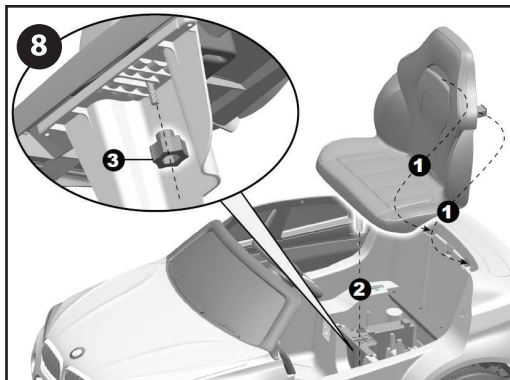
PODŁĄCZENIE ZASILANIA

Połącz wtyczki z pojazdu z wtyczkami silnika, zgodnie z obrazkiem. Podłącz czerwony bezpiecznik do złącza na akumulatorze.



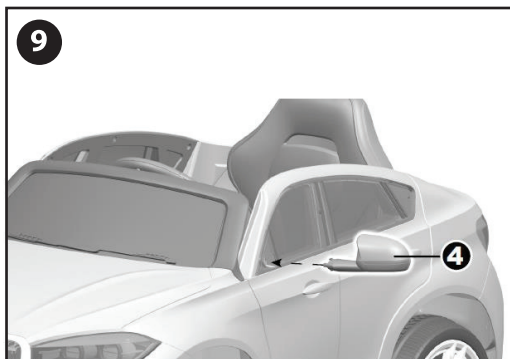
MONTAŻ OSŁONY SILNIKA

Dopasuj osłonę silnika z silnikiem.
Przykręć za pomocą 2 wkrętów $\varnothing 4 \times 12$.



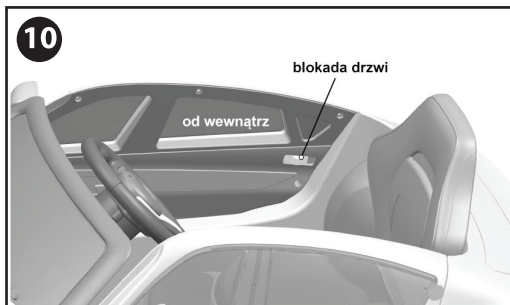
MONTAŻ SIEDZISKA

Dopasuj wypustki z tyłu siedziska z otworami w karoserii.
Umieść nakrętkę pod siedziskiem.
Przykręć siedzisko.



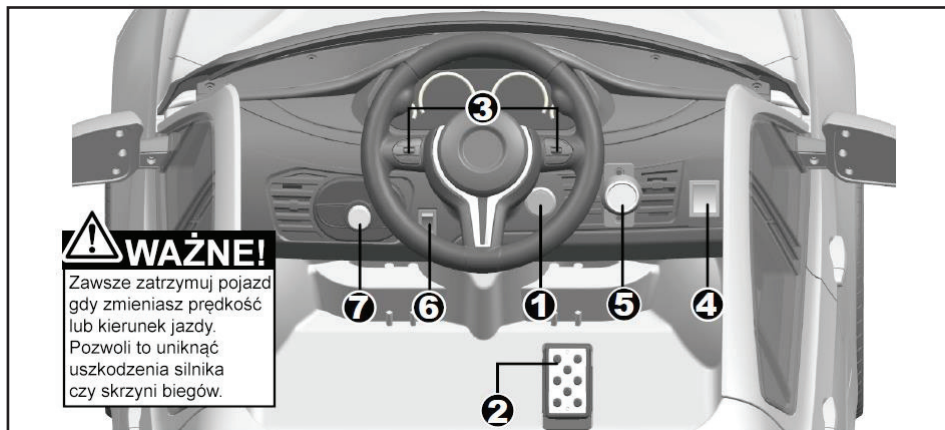
MONTAŻ LUSTEREK

Umieść lusterka w otworach po obu stronach pojazdu.



BLOKOWANIE DRZWI

W drzwiach od wewnętrznej strony znajduje się blokada.
UWAGA: Dla zwiększenia bezpieczeństwa, w trakcie korzystania z pojazdu prosimy zamknąć drzwi i upewnić się, że blokada jest zatrzaśnięta.



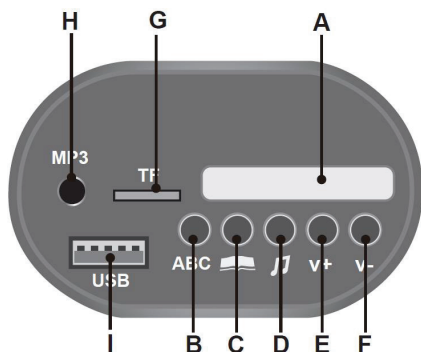
WAŻNE!
 Zawsze zatrzymaj pojazd
 gdy zmieniasz prędkość
 lub kierunek jazdy.
 Pozwoli to uniknąć
 uszkodzenia silnika
 czy skrzyni biegów.

- 1) Włacznik zasilania.
- 2) Pedał gazu.
- 3) Przycisk melodyjek (opcjonalnie).
- 4) Przelącznik prędkości – szybko/wolno (opcjonalnie)
- 5) Zmiana kierunku jazdy (przód/tył).
- 6) Włacznik świateł. (opcjonalnie).
- 7) Pokrętko głośności (opcjonalnie).

Aby uruchomić pojazd, wciśnij włacznik zasilania. Jazda do przodu odbywa się przez ustawienie dźwigni kierunku jazdy do przodu i wciśnięcie pedału gazu. Aby jechać do tyłu, ustaw dźwignię kierunku jazdy w pozycji „do siebie”. Samochód zatrzyma się automatycznie po puszczeniu pedału gazu.

Przelącznik prędkości jazdy posiada dwa ustawienia: wolno/szybko.

Nie należy pozwalać dziecku poniżej 5. roku życia na korzystanie z szybkiego trybu jazdy.



FUNKCJE PANELU

- A) Wskaźnik naładowania.
- B) Tryb nauki języka angielskiego.
- C) Opowiadania.
- D) Tryb śpiewania rymowanek.
- E) Zwiększanie poziomu głośności.
- F) Zmniejszanie poziomu głośności.
- G) Czytnik kart pamięci Micro SD.
- H) Wejście audio MP3.
- I) Port USB.

PL FUNKCJE PILOTA



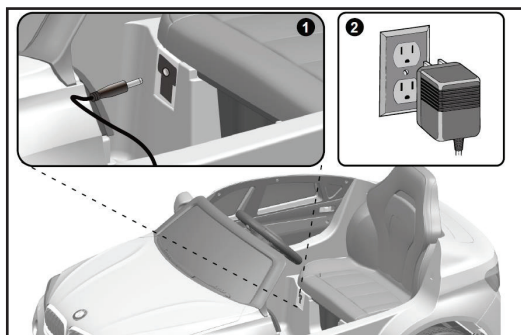
PAROWANIE PILOTA

Pojazd musi być wyłączony. Za pomocą przełącznika w aucie ustaw sterowanie pilotem. Kontrolki wskaźnika prędkości powinny szybko migać. Przytrzymaj przycisk parowania przez 5 sekund po czym natychmiast uruchom zasilanie w aucie. Kontrolka wskaźnika prędkości powinna świecić światłem stałym. Przy drugim uruchomieniu łączenie nie powinno być już potrzebne. Po nieużywaniu pilota przez 60 sekund przejdzie on w tryb czuwania, dioda zgaśnie.

WYMIANA BATERII W PILOCIE

Odkręć śrubkę pokrywy komory z tyłu pilota. Włóż dwie baterie AA 1,5V zgodnie z oznaczeniem polaryzacji i załóż ponownie pokrywę komory baterii.

PL ŁADOWANIE AKUMULATORA



PODŁĄCZANIE ŁADOWARKI

Podłącz końcówkę ładowarki do gniazda ładowania znajdującego się pod siedziskiem. Podłącz ładowarkę do gniazdzka elektrycznego.

UWAGI DO ŁADOWANIA AKUMULATORÓW

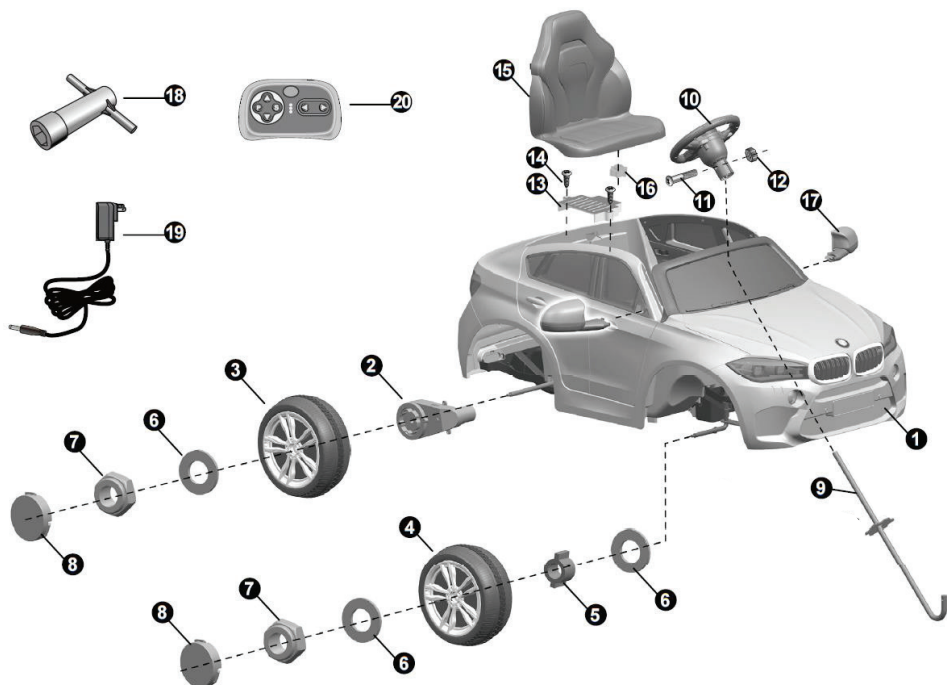
- Przed pierwszym użyciu pojazdu, koniecznie naładuj baterie do pełna. Zawsze podłączaj najpierw końcówkę ładowarki do gniazda ładowania, a następnie wtyczkę ładowarki do gniazdzka (ładowarkę może obsługiwać wyłącznie osoba dorosła, nigdy nie pozwalaj swojemu dziecku na używanie ładowarki).
- Kiedy pojazd zaczyna tracić moc (jeździ z dużo mniejszą prędkością, niż normalnie), koniecznie rozpocznij ładowanie akumulatorów przed całkowitym ich rozładowaniem. Ładowanie powinno odbywać się w sposób ciągły przez 8-10 godzin. Nie należy ładować akumulatorów dłużej niż 10 godzin.
- Normalnym zjawiskiem jest nagrzewanie się akumulatorów i ładowarki podczas ładowania (max. 60°C).
- Nigdy nie załączaj pojazdu podczas ładowania akumulatorów.
- Do ładowania używaj wyłącznie ładowarki dostarczonej z pojazdem. Nie używaj innych akumulatorów niż te dostarczone z pojazdem.
- Nigdy nie używaj nowych i starych baterii oraz baterii różnego typu jednocześnie (zasilanie pilota).
- Akumulatory powinny być ładowane przynajmniej raz w miesiącu, także wtedy, gdy pojazd nie jest używany. Ma to zapobiec całkowitemu rozładowaniu akumulatorów i jego potencjalnemu uszkodzeniu.
- Nigdy nie doprowadzaj do zwarcia układu elektrycznego.

opis problemu	prawdopodobna przyczyna	rozwiązywanie problemu
pojazd nie jedzie	zbyt niskie napięcie akumulatorów	naładuj akumulatory do pełna
	uszkodzony akumulator	wymień akumulator na nowy
	odłączenie kabli	podłącz ponownie złącza kabli
	uszkodzony silnik	napraw lub wymień silnik
	poluzowanie tylnego koła	popraw montaż koła
	przepalony bezpiecznik	wymień bezpiecznik na nowy
	wyłączone zasilanie	użyj włącznika zasilania
pojazd jedzie powoli	niski stan akumulatorów	naładuj akumulatory do pełna
	uszkodzenie silnika	wymień silnik na nowy
	nierówna nawierzchnia	używaj pojazdu na równej drodze
	przeciążenie	maksymalna ładowność to 25 kg
	zużycie akumulatorów	wymień akumulatory na nowe
akumulatory nie ładują się	uszkodzona ładowarka lub akumulator	wymień element na nowy
	uszkodzenie gniazda ładowania	wymień gniazdo na nowe
	ładowarka nie podłączona	podłącz ładowarkę do gniazdka
krótki zasięg	akumulatory nie naładowane do pełna	naładuj akumulatory do pełna
	zużycie akumulatorów	wymień akumulatory na nowe
zacinanie się podczas jazdy	poluzowane okablowanie	podłącz ponownie okablowanie
	zużycie silnika	wymień silnik na nowy
głośna praca pojazdu	uszkodzenie silnika	napraw lub wymień silnik
pilot nie działa	wyładowanie baterii pilota	wymień baterie na nowe
	pojazd poza zasięgiem	podejdź bliżej do pojazdu
	zakłócenia elektromagnetyczne	oddal się od pola magnetycznego
	uszkodzenie nadajnika	wymień na nowy
	uszkodzenie odbiornika	wymień na nowy

EN LIST OF PARTS IN THE BOX

(1) Car body	1 piece
(2) Gearbox (motor)	2 pieces
(3) Driving wheel	2 pieces
(4) Wheels	2 pieces
(5) Sleeve	2 pieces
(6) Ø12 Washer	7 pieces
(7) Nut	4 pieces
(8) Hubcap	4 pieces
(9) Steering rod	1 piece
(10) Steering wheel	1 piece
(11) M5x35 screw	1 piece
(12) Ø5 Nut	1 piece
(13) Engine cover	2 pieces
(14) Ø4x12 screw	4 pieces
(15) Sitting	1 piece
(16) Nut under the seat	1 piece
(17) Mirrors	2 pieces
(18) Nut spanner	2 pieces
(19) Charger	1 piece
(20) Remote controller	1 piece

WARNING: Before assembling the car, please check if all listed parts are present in the box.

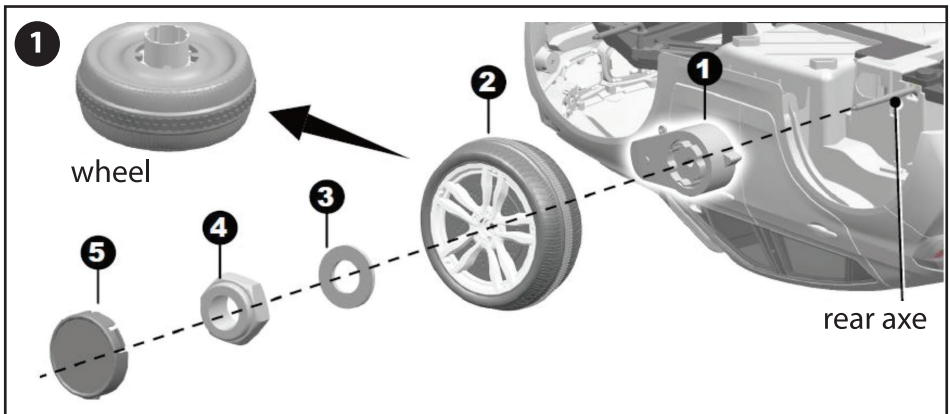


EN TECHNICAL DATA

battery	6V 7Ah (2 pcs)
motor	12V 45W (2 pcs)
AC charger input	input: AC220V, 50Hz, output: DC12V 1A
load limit	30 kgs
usage time up to 2 hours after full charging	up to 2 hours after full charging
max speed	3-5 km/h
user age	3-8 years

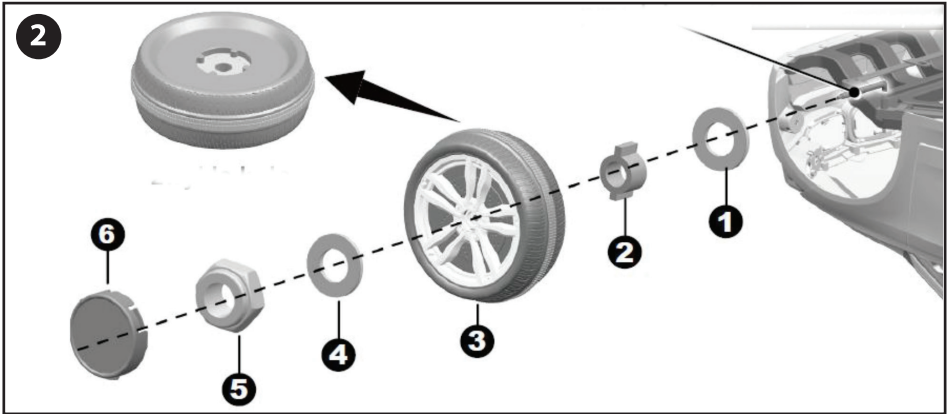
EN ASSEMBLY INSTRUCTIONS

WARNINGS: This product must be assembled by an adult. This product is not suitable for children under 3 years of age. Before the first use, make sure to charge the batteries fully (about 8-10 hours of charging), otherwise the batteries may become damaged beyond repair. This car must be used under adult supervision at all times. Do not use the car in the vicinity of stairs/public roads/cars and other dangerous areas. This car may only be used by one child at a time. The maximum weight of the user is 30 kg. During the usage of the car, the child must sit on the seat at all times. Never allow the child to stand up while the car is moving. While riding the car, never use the front/rear direction movement lever suddenly. Use it only, when the car is halted. Regularly check all the cable connections. Check whether any parts of the care became damaged. If any part of the car becomes damaged, stop using the car immediately and contact the distributor. If the car is not being used over a longer period of time, please disconnect all the cables from the batteries. The safe product usage period is 3 years.



REAR WHEEL ASSEMBLY

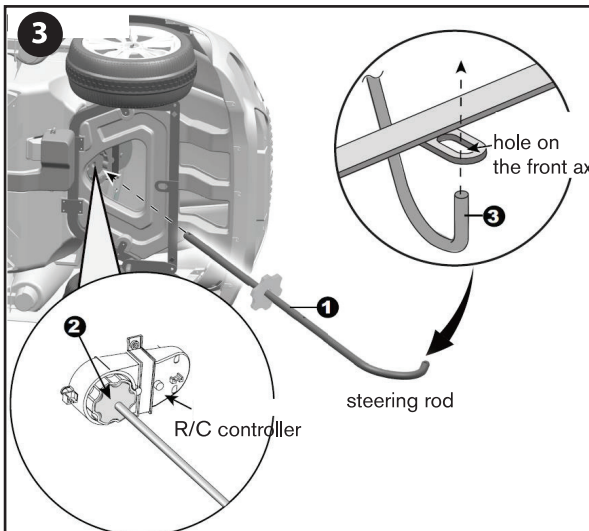
Turn the vehicle upside down. Remove all parts from the rear axle. Slide the motor onto the rear axle according to the intended side. The motor marked with the letter "R" should be on the right and the letter "L" on the left side of the vehicle. Connect the engine to the box through the larger opening in the rear of the vehicle. Slide the drive wheel onto the rear axle and connect to the motor. Place the Ø12 washer on the rear axle. Block the wheel with the nut by tightening it with a key. Fit and put on the hubcaps. Repeat the process for the other side.



FRONT WHEELS ASSEMBLY

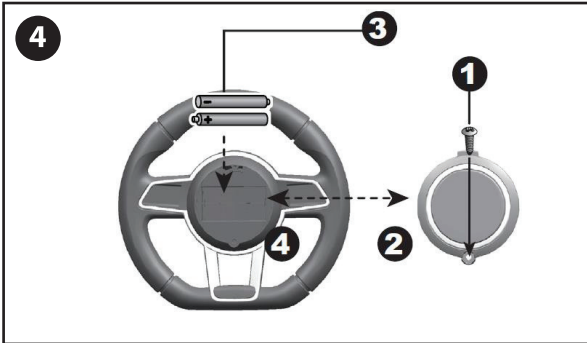
Turn the vehicle upside down. Remove all parts from the front axle. Place the Ø12 washer on the front axle. Put the bushing on the rear axle. Put on the wheel and make sure the sleeve fits snugly with the wheel. Place the Ø12 washer on the front axle. Block the wheel with the nut by tightening it with a key. Fit and put on the hubcaps. Repeat the process for the other side.

Warning! After assembling the wheels, check that there is no gap between the thread and the folded part (see pictures), if the difference is too large, add two or three washers inside the wheel; after tightening the nut on the outside of the wheel, please twist the wheel with your finger to check if it turns easily, it is very important, if so, it means that it works well and everything is properly assembled, if the nut presses on the disc and the wheel cannot turn spinning, the engine can be easily damaged!

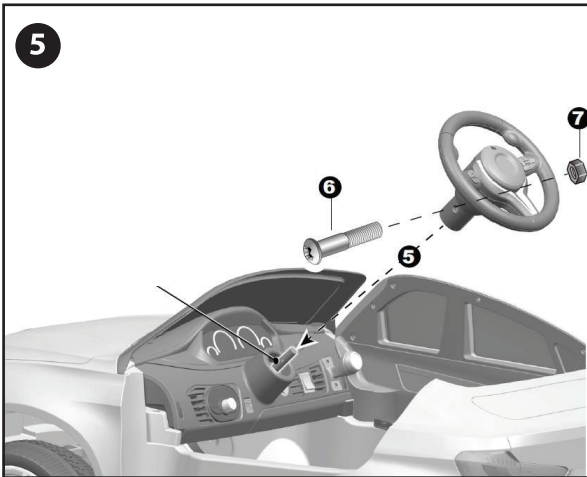


STEERING WHEEL ASSEMBLY

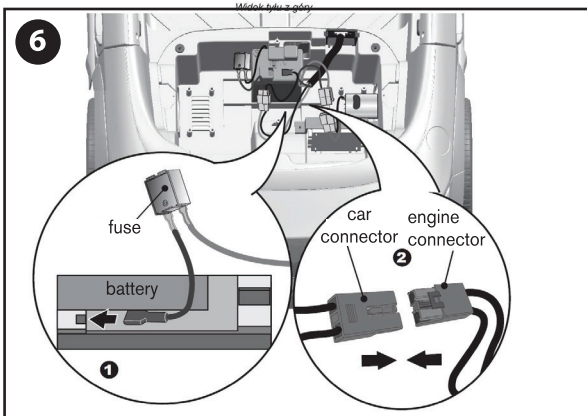
Lay the vehicle on its side. Attach the R/C controller to the steering gear and make sure it is properly matched with the gear. Insert the straight end of the steering rod through the hole in the R/C controller and the hole in the steering gear from the bottom, so that it exits through the dashboard. Insert the bent end of the steering column through the hole on the front axle.



Use a screwdriver to remove the screw on the bottom of the handlebar.
 Remove the battery cover.
 Put 2 AA batteries according to with polarity.
 Place the battery cover on the handlebar and tighten the screw with the screwdriver.

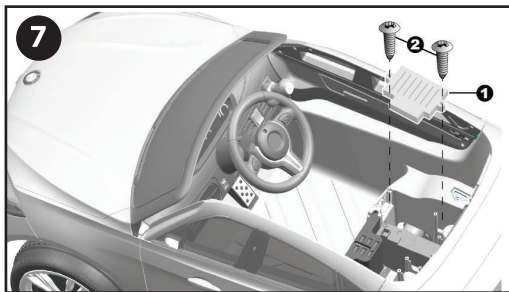


Put the vehicle in its normal position.
 Remove the M5x35 screw and the Ø5 nut from the handlebar. Place the steering wheel on the steering rod.
 Line up the holes on the steering wheel with the holes on the bar.
 Lock by screwing the M5x35 and the Ø5 nut through the mapped holes.



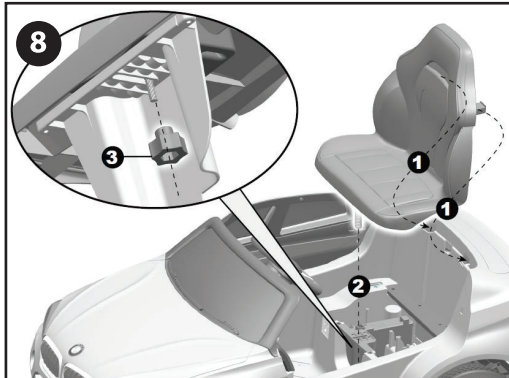
POWER CONNECTION

Connect the plugs from the vehicle with the engine plugs as shown in the picture.
 Connect the red fuse to the connector on the battery.



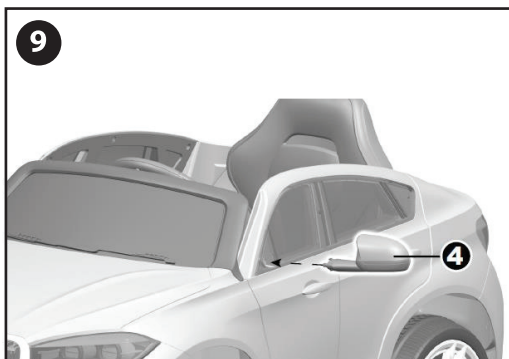
MOTOR COVER ASSEMBLY

Align the engine cover with the engine.
Secure with 2 Ø4x12 screws.



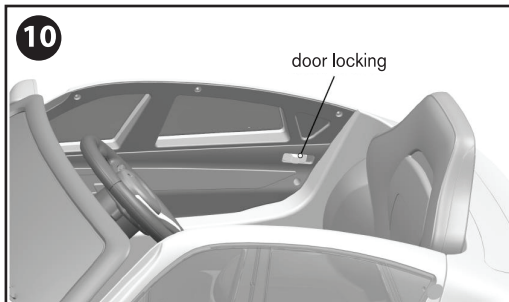
SEAT ASSEMBLY

Align the tabs on the back of the seat
with the holes in the bodywork.
Place the nut under the seat.
Screw the seat on.



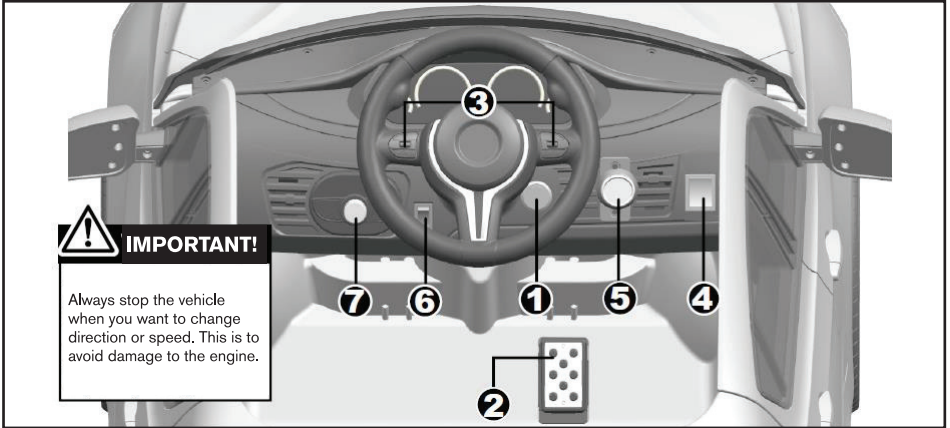
MIRROR INSTALLATION

Place the mirrors in the slots on both
sides of the vehicle.



DOOR LOCKING

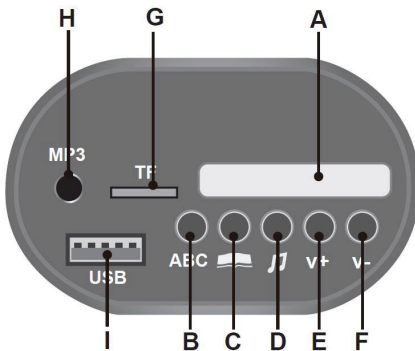
There is a lock on the inside of the door.
NOTE: For added safety, please close
the door while using the vehicle and
make sure that the lock is engaged.



- 1) Power switch.
- 2) Gas pedal.
- 3) Melody button (optional).
- 4) Speed switch - fast / slow (optional)
- 5) Changing the direction of travel (forward / backward).
- 6) Light switch. (optional).
- 7) Volume knob (optional).

Press the power switch to start the vehicle. Forward travel is achieved by setting the forward direction lever and depressing the accelerator pedal. To reverse, set the forward / reverse lever to the forward position. The car will stop automatically when you release the accelerator.

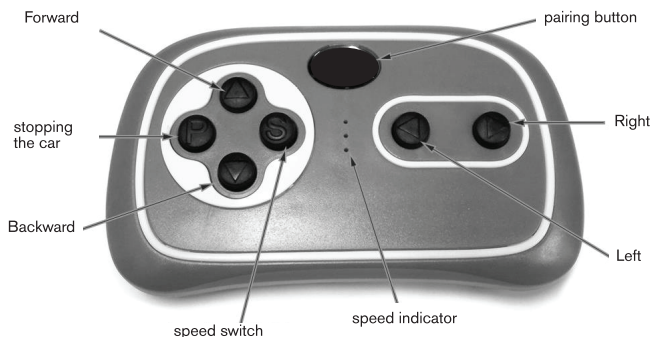
The drive speed switch has two settings: slow / fast.
Do not allow a child under the age of 5 to use Fast Driving.



PANEL FUNCTIONS

- A) charge.
- B) English language learning mode.
- C) Stories.
- D) Nursery singing mode.
- E) Level Boost.
- F) Downgrading the repair level.
- G) Micro SD memory card reader.
- H) MP3 audio input.
- I) USB port.

EN REMOTE CONTROLLER FUNCTIONS



CHANGING THE BATTERY IN THE REMOTE CONTROL

Loosen the screw on the compartment cover on the back of the remote control. Insert two 1.5V AA batteries according to the polarity markings and replace the battery compartment cover.

PAIRING THE REMOTE

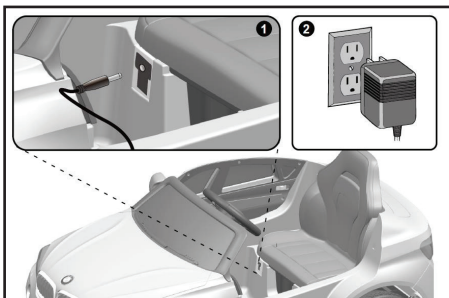
The vehicle must be turned off. Use the switch in the car to set the remote control.

The speed indicator lights should blink rapidly. Hold down the pairing button for 5 seconds and then power on the car immediately. The speed indicator light should be solid.

The linking should not be needed the second time you start up.

After the remote control is not used for 60 seconds, it will go into standby mode and the LED will go out.

EN BATTERY CHARGING



CAR BATTERY CHARGING

Plug the end of the charger into the charging socket located under the seat. Plug the charger into an electrical outlet.

WARNING: before charging the batteries, turn the car OFF.

BATTERY CHARGING NOTES

- Before first use of the car, charge the batteries up fully. Always insert the adapter's tip into the socket in the car first and then put the plug into the socket (the charging process should be always carried out by an adult, never allow your child to use the AC adapter).
- When the car begins to lose power (moves much slower than usual), charge the batteries before they become completely depleted. Battery charging should last about 8-10 hours. Do not charge the batteries for a period longer than 10 hour.
- It is typical, that the adapter and the batteries become hot during the charging process (max 60°C).
- Never turn the car ON while charging the batteries.
- Always use the AC adapter included with the car. Never use other batteries than those supplied with the car.
- The batteries need to be charged at least once a month, even when the car is not being used. This is to prevent from fully discharging and potential damaging the batteries.
- Never short-circuit the power layout.

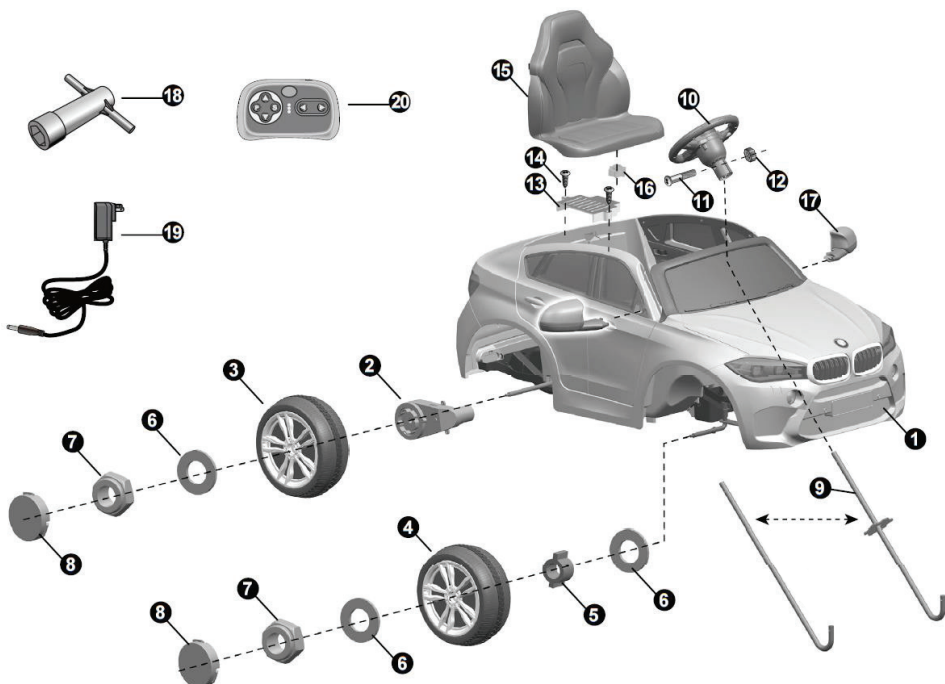
EN TROUBLESHOOTING

problem description	probable cause	solution
the car is not moving	low battery voltage	charge the batteries fully up
	damaged battery	replace the battery with a new one
	cables disconnected	connect the cables back up
	damaged motor	repair or replace the motor
	rear wheel loose	adjust the rear wheel
	blown fuse	replace the fuse with a new one
	power is off	turn the car on with the power switch
the car is moving slowly	low battery voltage	charge the batteries fully up
	damaged motor	repair or replace the motor
	uneven terrain	use the car on flat surfaces
	overloading	max. user weight is 25 kg
	batteries worn out	replace the battery with a new one
batteries do not charge up	AC adapter or battery damaged	replace with new one
	charging socket damaged	replace the socket with new one
	AC adapter not connected	connect the plug into a socket
short range	batteries not fully charged	charge the batteries fully up
	worn out	replace the battery with a new one
jamming during driving	loose cables	connect the cables back together
	damaged motor	repair or replace the motor
loud noises	damaged motor	repair or replace the motor
RC not working	RC batteries depleted	replace batteries with new
	car out of range	stand closer to the car
	electromagnetic interference	move away from the EMI source
	transmitter damaged	replace the RC
	receiver damaged	replace the receiver unit

DE LISTE DER TEILE IN DER VERPACKUNG

(1) Karosserie	1 Stück
(2) Getriebe (Motor)	2 Stücke
(3) Antriebsrad	2 Stücke
(4) Räder	2 Stücke
(5) Hülse	2 Stücke
(6) Unterscheibe Ø12	7 Stücke
(7) Mutter	4 Stücke
(8) Radkappe	4 Stücke
(9) Lenkstange	1 Stück
(10) Lenkrad	1 Stück
(11) Schraube M5x35	1 Stück
(12) Ø5 Mutter	1 Stück
(13) Motorabdeckung	2 Stücke
(14) Schraube Ø4x12	4 Stücke
(15) Sitzen	1 Stück
(16) Mutter unter dem Sitz	1 Stück
(17) Spiegel	2 Stücke
(18) Schraubenschlüssel	2 Stücke
(19) Ladegerät	1 Stück
(20) Fernbedienung	1 Stück

ACHTUNG: Bitte prüfen Sie vor der Montage des Fahrzeugs, ob alle genannten Teile vorhanden sind.



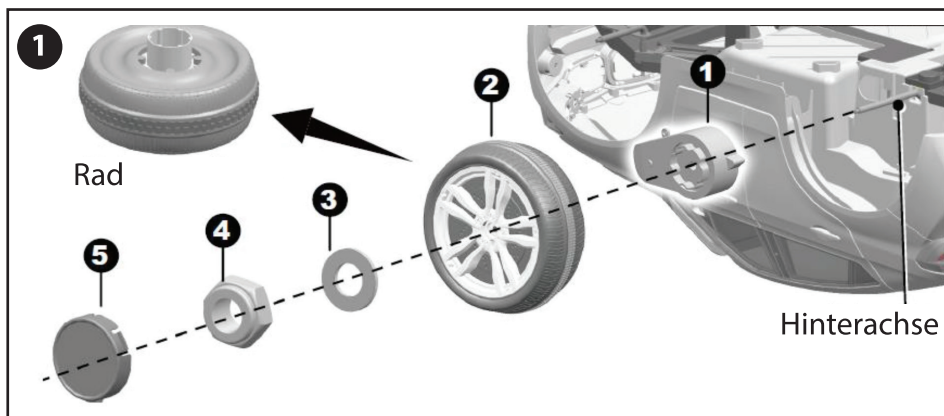
DE TECHNISCHE DATEN

batterie	6V 7Ah (2 Stücke)
motor	12V 45W (2 Stücke)
AC-Ladegerät Eingang	Eingang: AC220V, 50Hz, Ausgabe: DC12V 1A
maximale Belastung	30 kgs
Betriebszeit nach dem Laden der Batterie	bis zu 2 Stunden nach voll aufladen
Geschwindigkeit	3-5 km/h
Alter des Nutzers	3-8 Jahre

DE MONTAGEANLEITUNG

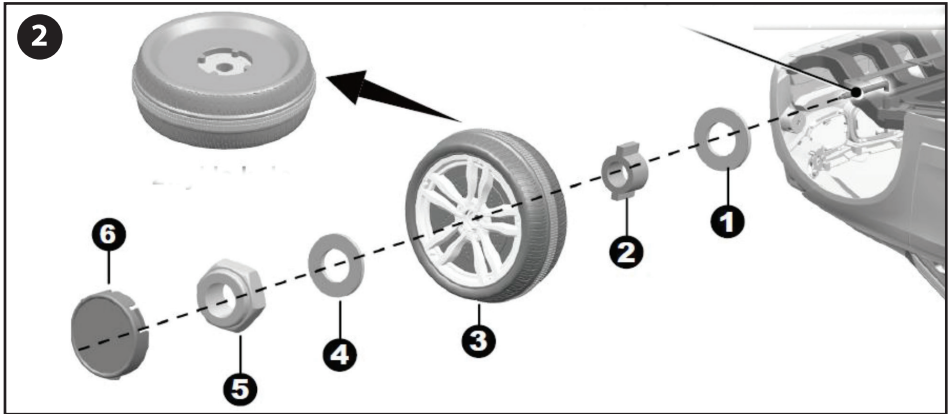
WARNUNGEN: Das Produkt darf ausschließlich von erwachsenen Personen zusammengesetzt werden. Das Produkt ist für Kinder unter dem 3. Lebensjahr nicht geeignet. Vor der ersten Nutzung sind die Batterien unbedingt vollständig zu laden (etwa 8 – 10 Stunden), andernfalls kann es zu einer unumkehrbaren Beschädigung der Batterien kommen. Das Fahrzeug darf nur unter Aufsicht eines Erwachsenen genutzt werden. Das Fahrzeug darf nicht in der Nähe von Treppen / öffentlichen Straßen / Fahrzeugen oder an anderen Gefahrenstellen genutzt werden. Das Fahrzeug darf nur von einem Kind gleichzeitig genutzt werden. Das Maximalgewicht des Nutzers beträgt 30 kg.

Während der Nutzung des Fahrzeugs muss das Kind auf dem Sitz sitzen. Ein Aufstehen während der Fahrt muss verhindert werden. Während der Fahrt darf der Hebel zur Richtungsänderung nach vorn /nach hinten nicht plötzlich betätigt werden. Es sind regelmäßig alle Kabelverbindungen und Batterien zu überprüfen. Prüfen Sie alle Fahrzeugelemente auf Beschädigungen. Sollte irgendein Element des Fahrzeugs beschädigt sein, dann ist die Nutzung sofort einzustellen und der Verkäufer zu kontaktieren. Wird das Auto über längere Zeit nicht genutzt, sollten die Kabel von den Batterien abgeklemmt werden. Der sichere Nutzungszeitraum des Produkts beträgt 3 Jahre.



HINTERRAD MONTAGE

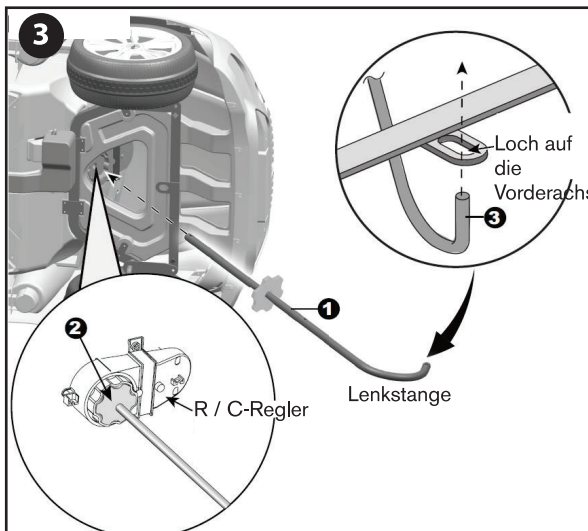
Das Fahrzeug auf den Kopf stellen. Entfernen Sie alle Teile von der Hinterachse. Schieben Sie den Motor entsprechend der vorgesehenen Seite auf die Hinterachse. Der mit dem Buchstaben "R" gekennzeichnete Motor sollte sich rechts und der Buchstabe "L" auf der linken Seite des Fahrzeugs befinden. Schließen Sie den Motor durch die größere Öffnung im Heck des Fahrzeugs an die Box an. Schieben Sie das Antriebsrad auf die Hinterachse und verbinden Sie es mit dem Motor. Setzen Sie die Unterlegscheibe Ø12 auf die Hinterachse. Blockieren Sie das Rad mit der Mutter, indem Sie es mit einem Schlüssel festziehen. Radkappen montieren und aufsetzen. Wiederholen Sie den Vorgang für die andere Seite.



MONTAGE DER VORDERRÄDER

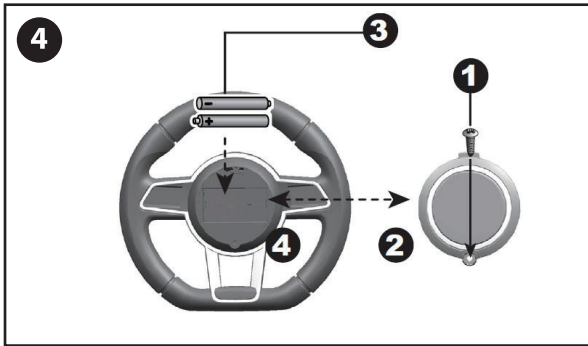
Das Fahrzeug auf den Kopf stellen. Entfernen Sie alle Teile von der Vorderachse. Setzen Sie die Unterlegscheibe $\varnothing 12$ auf die Vorderachse. Setzen Sie die Buchse auf die Hinterachse. Setzen Sie das Rad auf und stellen Sie sicher, dass die Hülse genau zum Rad passt. Setzen Sie die Unterlegscheibe $\varnothing 12$ auf die Vorderachse. Blockieren Sie das Rad mit der Mutter, indem Sie es mit einem Schlüssel festziehen. Radkappen montieren und aufsetzen. Wiederholen Sie den Vorgang für die andere Seite.

Warnung! Überprüfen Sie nach dem Zusammenbau der Räder, ob zwischen dem Gewinde und dem gefalteten Teil kein Spalt vorhanden ist (siehe Bilder). Wenn der Unterschied zu groß ist, fügen Sie zwei oder drei Unterlegscheiben in das Rad ein. Nachdem Sie die Mutter an der Außenseite des Rads festgezogen haben, drehen Sie das Rad bitte mit Ihrem Finger, um zu überprüfen, ob es sich leicht drehen lässt. Dies ist sehr wichtig. Wenn ja, bedeutet dies, dass es gut funktioniert und alles richtig zusammengebaut ist, wenn die Mutter aufdrückt Die Scheibe und das Rad können sich nicht drehen, der Motor kann leicht beschädigt werden!

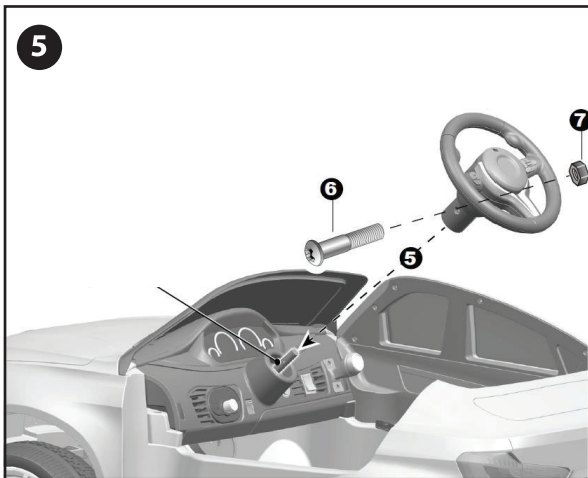


LENKRAD MONTAGE

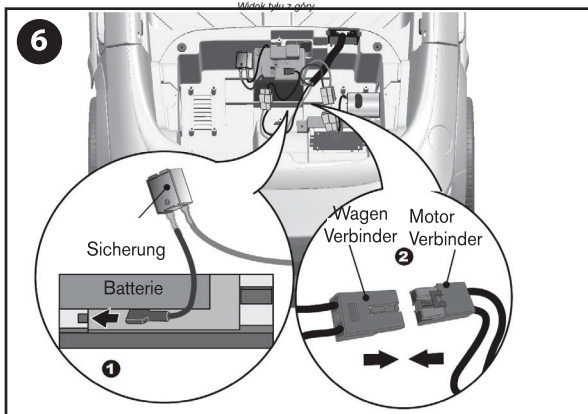
Legen Sie das Fahrzeug auf die Seite. Befestigen Sie den R / C-Regler am Lenkgetriebe und stellen Sie sicher, dass er richtig mit dem Zahnrad übereinstimmt. Führen Sie das gerade Ende der Lenkstange von unten durch das Loch im R / C-Regler und das Loch im Lenkgetriebe, so dass es durch das Armaturenbrett austritt. Führen Sie das gebogene Ende der Lenksäule durch das Loch an der Vorderachse.



Entfernen Sie mit einem Schraubendreher die Schraube an der Unterseite des Lenkers. Entfernen Sie die Batterieabdeckung. Legen Sie 2 AA-Batterien gemäß mit Polarität. Setzen Sie die Batterieabdeckung auf den Lenker und ziehen Sie die Schraube mit dem Schraubendreher fest.

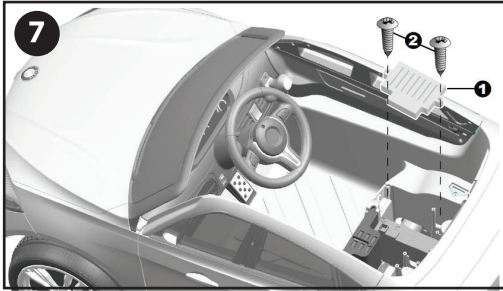


Bringen Sie das Fahrzeug in die normale Position. Entfernen Sie die M5x35-Schraube und die Ø5-Mutter vom Lenker. Setzen Sie das Lenkrad auf die Lenkstange. Richten Sie die Löcher am Lenkrad mit den Löchern an der Stange aus. Zum Verriegeln schrauben Sie die M5x35 und die Ø5-Mutter durch die abgebildeten Löcher.



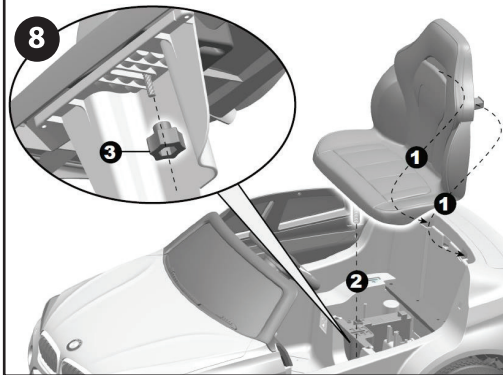
NETZANSCHLUSS

Verbinden Sie die Stecker des Fahrzeugs mit den Motorsteckern wie in der Abbildung gezeigt. Schließen Sie die rote Sicherung an den Stecker der Batterie an.



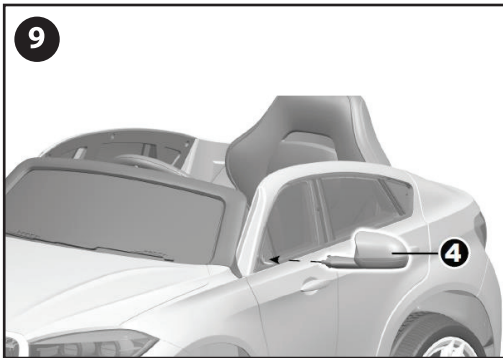
MONTAGE DER MOTORABDECKUNG

Richten Sie die Motorabdeckung am Motor aus.
Mit 2 Ø4x12 Schrauben befestigen.



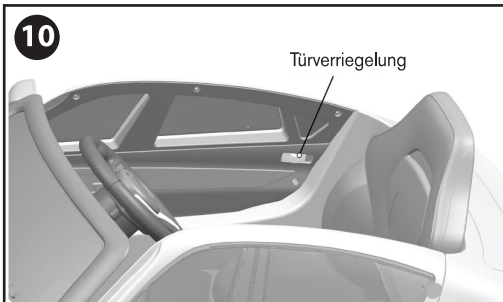
SITZ MONTAGE

Richten Sie die Laschen auf der Rückseite des Sitzes an den Löchern in der Karosserie aus.
Legen Sie die Mutter unter den Sitz.
Schrauben Sie den Sitz auf.



SPIEGELINSTALLATION

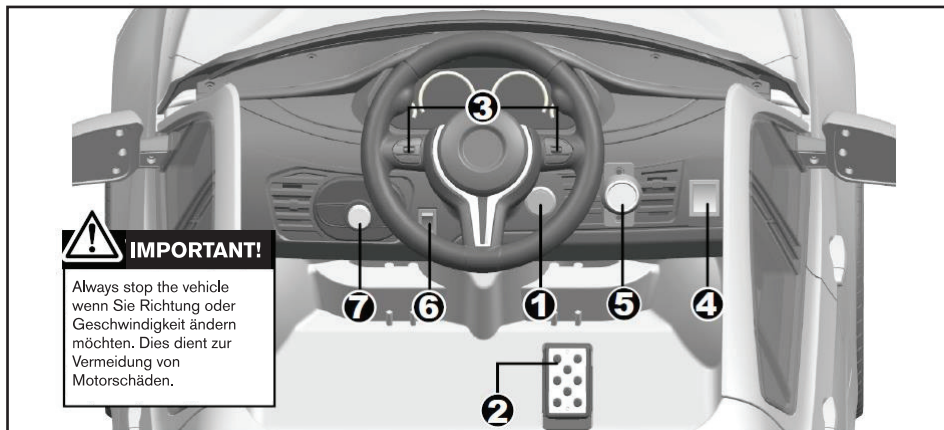
Setzen Sie die Spiegel in die Schlitz auf beiden Seiten des Fahrzeugs ein.



TÜRVERRIEGLUNG

An der Innenseite der Tür befindet sich ein Schloss.

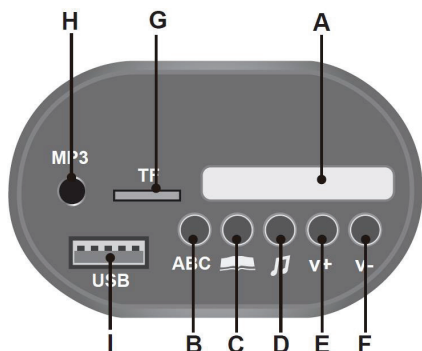
HINWEIS: Um die Sicherheit zu erhöhen, schließen Sie bitte die Tür, während Sie das Fahrzeug benutzen, und stellen Sie sicher, dass das Schloss eingerastet ist.



- 1) Netzschalter.
- 2) Gaspedal.
- 3) Melodietaste (optional).
- 4) Geschwindigkeitsschalter - schnell / langsam (optional)
- 5) Ändern der Fahrrichtung (vorwärts / rückwärts).
- 6) Lichtschalter. (Optional)
- 7) Lautstärkereglter (optional)

Drücken Sie den Netzschalter, um das Fahrzeug zu starten. Die Vorwärtsfahrt wird durch Einstellen des Vorwärtsrichtungshebels und Drücken des Gaspedals erreicht. Stellen Sie zum Rückwärtsfahren den Vorwärts- / Rückwärtshebel auf die Vorwärtsposition. Das Auto stoppt automatisch, wenn Sie das Gaspedal loslassen.

Der Fahrgeschwindigkeitsschalter verfügt über zwei Einstellungen: langsam / schnell. Erlauben Sie einem Kind unter 5 Jahren nicht, schnell zu fahren.



PANELFUNKTIONEN

- Eine Ladung.
- B) Englischlernmodus.
- C) Geschichten.
- D) Kindergarten-Gesangsmodus.
- E) Level Boost.
- F) Herabstufung der Reparaturstufe.
- G) Micro SD-Speicherkartenleser.
- H) MP3-Audioeingang.
- I) USB-Anschluss.

DE FERNBEDIENUNGSFUNKTIONEN



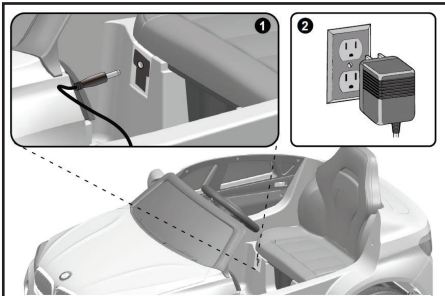
PAAREN DER FERNBEDIENUNG

Das Fahrzeug muss ausgeschaltet sein. Verwenden Sie den Schalter im Auto, um die Fernbedienung einzustellen. Die Geschwindigkeitsanzeige sollte schnell blinken. Halten Sie die Pairing-Taste 5 Sekunden lang gedrückt und schalten Sie das Auto sofort ein. Die Geschwindigkeitsanzeige sollte durchgehend leuchten. Die Verknüpfung sollte beim zweiten Start nicht benötigt werden. Nachdem die Fernbedienung 60 Sekunden lang nicht verwendet wurde, wechselt sie in den Standby-Modus und die LED erlischt.

ÄNDERN DER BATTERIE IN DER FERNBEDIENUNG

Lösen Sie die Schraube am Fachdeckel auf der Rückseite der Fernbedienung. Legen Sie zwei 1,5-V-AA-Batterien gemäß den Polaritätsmarkierungen ein und bringen Sie die Batteriefachabdeckung wieder an.

DE BATTERIELADUNG



AUTO BATTERIE LADEN

Stecken Sie das Ende des Ladegeräts in die Ladebuchse unter dem Sitz. Stecken Sie das Ladegerät in eine Steckdose.

WARNUNG: Schalten Sie das Auto aus, bevor Sie die Batterien aufladen.

ANMERKUNGEN ZUR LADUNG DER BATTERIEN

- Vor der ersten Nutzung des Fahrzeugs sind die Batterien unbedingt vollständig zu laden.
- Beim Laden ist immer zuerst der Stecker an die Ladebuchse am Fahrzeug anzuschließen und erst dann das Ladegerät mit der Steckdose zu verbinden.
- Das Ladegerät darf ausschließlich von Erwachsenen bedient werden – erlauben Sie Ihrem Kind nie die Verwendung des Ladegeräts.
- Verliert das Auto an Leistung (geringere Geschwindigkeit als normal), muss unbedingt vor der vollständigen Entladung der Batterien mit der Ladung begonnen werden. Die Ladung muss stetig über einen Zeitraum von 8 – 10 Stunden erfolgen. Die Batterien sollten nicht länger als 10 Stunden geladen werden.
- Ein Erhitzen der Batterien und des Ladegeräts (bis zu 60°C) während des Ladevorgangs ist normal.
- Während der Ladung muss die Ladekontrollleuchte brennen. Das Fahrzeug darf während des Ladevorgangs auf keinem Fall eingeschaltet werden.
- Zur Ladung darf ausschließlich das mit dem Fahrzeug gelieferte Ladegerät genutzt werden.
- Es sind keine anderen außer den mit dem Fahrzeug gelieferten Batterien einzusetzen.
- Es dürfen keine neuen und alten Batterien oder Batterien unterschiedlicher Typen gleichzeitig verwendet werden (Stromversorgung der Fernbedienung).
- Die Batterien müssen mindestens einmal monatlich geladen werden – selbst dann, wenn das Fahrzeug nicht genutzt wurde. Dies verhindert eine vollständige Entladung der Batterien und ihre potentielle Beschädigung.
- Es darf kein Kurzschluss hervorgerufen werden.

DE PROBLEMLÖSUNG

Beschreibung des Problems	Wahrscheinliche Ursache	Lösung des Problems
Fahrzeug fährt nicht	zu geringe Batteriespannung	Batterien vollständig laden
	beschädigte Batterie	Batterie austauschen
	Kabel trennen	Kabel erneut anschließen
	beschädigter Motor	Motor reparieren oder austauschen
	gelöstes Hinterrad	Montage des Rades korrigieren
	durchgebrannte Sicherung	Sicherung austauschen
	Stromversorgung ausgeschaltet	Stromversorgung mit dem Schalter einschalten
Fahrzeug fährt nur langsam	zu geringe Batteriespannung	Batterien vollständig laden
	beschädigter Motor	Motor reparieren oder austauschen
	unebene Fläche	Fahrzeug auf ebener Straße verwenden
	Überlastung	maximale Ladefähigkeit 25 kg
	beschädigte Batterie	Batterie austauschen
Batterien laden nicht	Ladegerät oder Batterie beschädigt	beschädigtes Element austauschen
	Ladebuchse beschädigt	Buchse austauschen
	Ladegerät nicht angeschlossen	Ladegerät an der Steckdose anschließen
kurze Reichweite	zu geringe Batteriespannung	Batterien vollständig laden
	abgenutzt	Batterie austauschen
Motorstottern während der Fahrt	Verkabelung gelöst	Kabel korrekt anschließen
	beschädigter Motor	Motor reparieren oder austauschen
lauter Betrieb des Fahrzeugs	beschädigter Motor	Motor reparieren oder austauschen
Fernbedienung funktioniert nicht	Batterie der Fernbedienung entladen	Batterie austauschen
	Fahrzeug außerhalb der Reichweite	näher an das Fahrzeugherangehen
	elektromagnetische Störungen	magnetisches Feld vermeiden
	Beschädigung des Senders	Sender austauschen
	Beschädigung des Empfängers	Empfänger austauschen

Imię: _____

Nazwisko: _____

Kod pocztowy: _____

Miejscowość: _____

Telefon (wraz z kierunkowym): _____

Adres e-mail: _____

Produkt: _____

Model: _____

Kolor/wzór: _____

Akcesoria: _____

Data zakupu: _____

Kupujący (podpis): _____

Sprzedawca: _____

Dowiedz się więcej o tym produkcie i marce **Toyz by Caretero**.

DYSTRYBUTOR:

IKS 2 Mucha Sp. J.

ul. Rybnicka 9, 43-190 Mikołów, Polska

+48 32 226 06 06

e-mail: toyz@toyz.pl, www.toyz.pl



PL WARUNKI GWARANCJI

1. **IKS 2 Mucha Sp. J.** udziela gwarancji na zakupiony produkt w okresie 12 miesięcy od daty zakupu.
2. Gwarant zapewnia nabywcy prawidłowe działanie produktu przy użytkowaniu zgodnym z jego przeznaczeniem i instrukcją użytkowania.
3. Wady produktu wykryte w okresie gwarancji będą bezpłatnie usuwane w terminie 21 dni od daty dostarczenia go, za pośrednictwem Sprzedawcy, do Serwisu. Okres gwarancji zostanie przedłużony o czas naprawy.
4. W przypadku wykrycia wady lub wystąpienia problemów z użytkowaniem, należy zwrócić się do punktu sprzedaży detalicznej z reklamowanym produktem, wypełnioną kartą gwarancyjną oraz przypiętym paragonem lub innym dowodem zakupu.
5. Reklamowany produkt należy oddać do naprawy w stanie czystym.
6. Podstawowym sposobem załatwienia reklamacji jest naprawa produktu przywracająca jego wartość użytkową.
7. Fakt i datę wykonania naprawy gwarancyjnej Serwis poświadcza na uniwersalnej karcie gwarancyjnej.
8. Gwarancja obowiązuje na terenie Rzeczypospolitej Polskiej.
9. Gwarancja przysługuje jedynie pierwotnemu nabywcy i nie podlega przeniesieniu na inne osoby lub podmioty.
10. Gwarancja na sprzedany produkt nie wyłącza, nie ogranicza ani nie zawiesza uprawnień kupującego wynikających z niezgodności towaru z umową.
11. Wszelkie inne sprawy i spory będą rozstrzygane przez odpowiedni sąd.
12. Zalecamy przechowywanie oryginalnego opakowania w celu zabezpieczenia produktu przed uszkodzeniami mogącymi nastąpić podczas transportu do Serwisu.
13. Gwarancja nie obejmuje:
 - uszkodzeń powstałych w wyniku niewłaściwego przechowywania
 - uszkodzeń mechanicznych i termicznych powstałych w wyniku niewłaściwego użytkowania, bądź użytkowania niezgodnego z instrukcją użytkowania
 - zmiany koloru (odbarwienia) tkaniny przy silnym nasłonecznieniu lub stosowaniu niewłaściwych środków chemicznych
 - rozdarcia tkaniny wynikającego z winy nabywcy
 - naturalnego zużycia elementów będącego wynikiem eksploatacji
 - sytuacji, w której produkt nie został dostarczony do Serwisu w komplecie z oryginalnym dowodem zakupu
 - uszkodzeń powstałych w wyniku upadku
 - prób naprawy produktu lub jakichkolwiek zmian konstrukcyjnych wykonywanych przez osoby trzecie

data zgłoszenia	data naprawy	opis uszkodzenia	pieczętka serwisu

